

UDS-7 series

香辛料用画像処理異物除去装置

OPTICAL FOREIGN MATERIAL REMOVER for SPICE

Type	UDS-1-4EE-7	UDS-1-4ES-7	UDS-1-4ES-7	UDS-2-4EE-7	UDS-2-4ES-7	UDS-2-4ES-7	UDS-3-4EE-7	UDS-3-4ES-7	UDS-3-4ES-7	UDS-4-4EE-7	UDS-4-4ES-7	UDS-4-4ES-7
カラーカメラ台数 Number of Color Cameras	2	2	1	4	4	2	6	6	3	8	8	4
近赤外カメラ台数 Number of Infra Red Cameras	0	1	1	0	2	2	0	3	3	0	4	4
本体寸法 Dimension (D×W×H) [mm]	1667 × 1000 × 2300			1667 × 1500 × 2300			1667 × 1900 × 2300			1667 × 2600 × 2300		
重量 Weight [kg]	1040	1050	1040	1280	1300	1280	1550	1580	1550	2040	2080	2040
選別部有効幅 Inspection Area [mm]	430			860			1290			1720		
所要圧縮空気量[Litre/min] Required Compressed Air	400			800			1200			1600		
本体所要電力[kW] Electric Requirments for Main Unit (単相AC200V 1ΦAC200V)	2			3.4			4			5.2		
投入、排出機所要電力[kW] Electric Requirments for Feeding/Discharging Unit (3相AC200V 3ΦAC200V)	0.9			0.9			0.9			1.2		

※製品改良の為、仕様・外観等を予告なく変更することがあります。
※Specifications may change to improve the machines without any notice.



UDS-1-7
UDS-2-7
UDS-3-7
UDS-4-7



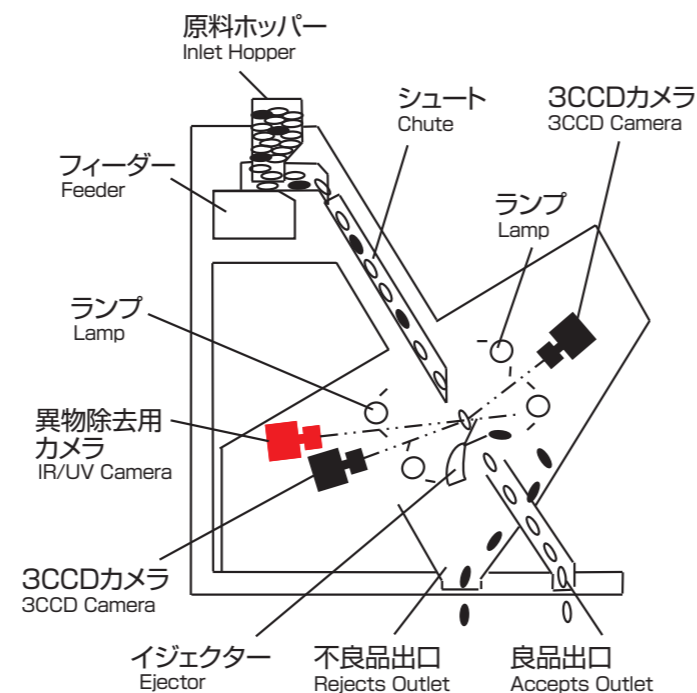
HATTORI 株式会社 服部製作所
HATTORI SEISAKUSHO CO.,LTD.

本社・工場 〒611-0022 京都府宇治市白川宮ノ後2番地
TEL (0774) 21-2357 FAX (0774) 24-0532
関東営業所 〒362-0805 埼玉県北足立郡伊奈町栄6-145
TEL (048) 724-1000 FAX (048) 724-1010
静岡出張所 〒426-0033 静岡県藤枝市小石川町1-4-15
TEL (054) 644-2917 FAX (054) 644-5987
九州営業所 〒861-2403 熊本県阿蘇郡西原村布田1036-1
TEL (096) 237-6921 FAX (096) 237-6922
Miyanogo 2 Shirakawa Uji Kyoto 611-0022, JAPAN
TEL+81-0774-21-2357 FAX +81-0774-24-0532
URL <http://www.senvec.co.jp> E-mail info@senvec.co.jp

特約代理店
AGENT

平面シュートとCCDカメラ Flat Chute and CCD camera

- フルカラーCCDカメラが色の異なる異物を検出し、除去します。
■Full Color 3CCD camera detects stalk and foreign material which has different color.
- 異物除去専用CCDカメラが製品と色が近い異物を検出し、除去します。
■Infra Red Camera detects Foreign Material which is in the similar color as Product.
- 急勾配の平面シュート上を原料が流れるため、軽い葉っぱ状の食品が歩留まり良く選別できます。また、冬場の静電気に悩まされる心配もありません。
■High Angle Flat Chute can feed whatever type, shape and weight of Leafy Product smoothly to the Optical Area.
- 不良品や異物を除去するイジェクター（空気銃）は5mmのピッチで配置され、一緒に除去される製品を最小限にしています。
■5mm Ejector Pitch minimizes leaf in the Rejection.

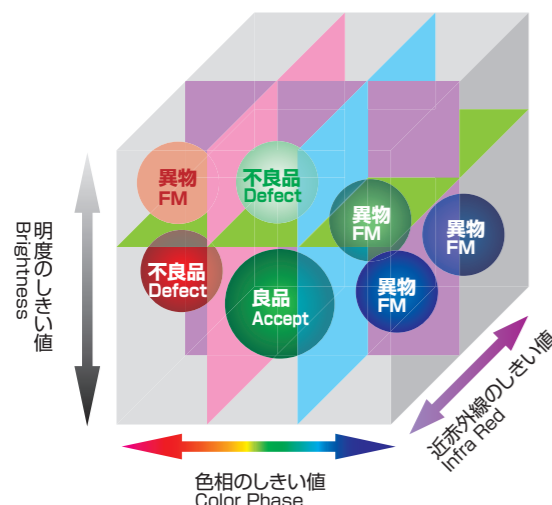


選別例 EXAMPLE OF SORTING



4つの波長を検出し、茶葉を判別 Four Spectrum Analysis

- 赤、緑、青の3つの波長を検出するフルカラーCCDカメラで明度と色相を判定し、製品の領域以外のものを除去します。
■Full Color CCD camera detects Red, Blue and Green color and High Speed Processor analyses Brightness and Color Phase. The material, which has different Brightness or Color Phase from Product, is rejected.
- カラーカメラが製品と同等の明度、色相を有すると判断する異物がある場合、異物除去用カメラが可視光域以外の波長で検出し、除去します。
■Even the Foreign Material has the same color as Product, it is detected by Infra Red or Ultra Violet Camera and rejected.



感度の閾値を自動作成 Automatic Sensitivity Set Up

- 製品を手投入して製品の色範囲を記憶させ、除去したい不良品を手投入して不良品の色範囲を記憶させることで、閾値を自動的に作成できます。1つの品種で最大8種類の閾値を設定でき、最大99品種のプログラムが記憶できます。
■By Feeding Acceptable product and Defects or Impurity manually, sensitivities are created automatically. Maximum 8 sensitivities can be installed in one program and 99 programs are programmable.
- 通常の色相選別モード、異物除去モード、赤棒除去モード等の設定が最大99種類設定でき、モード切替時は番号を読み出すだけで、選別条件を自動調整します。
■99 Settings such as Color Sorting Mode, Foreign Material Rejection Mode, Green Tea Mode, Black Tea Mode, are programmable.
- 12インチの大型タッチパネルで感度、流量、製品の色の範囲をリアルタイムで表示します。
■12inch Touch Screen indicates Sensitivity, Feeding Speed and Color Area of Material during Operation.

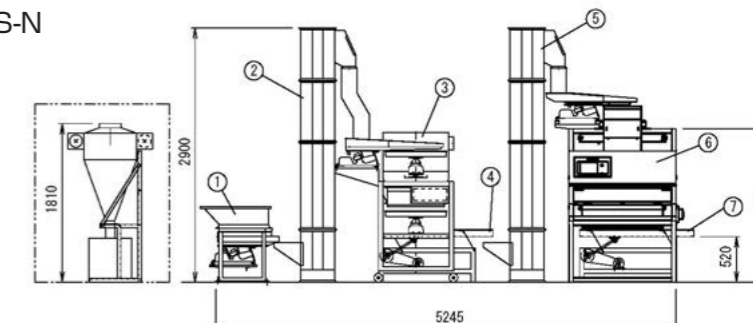
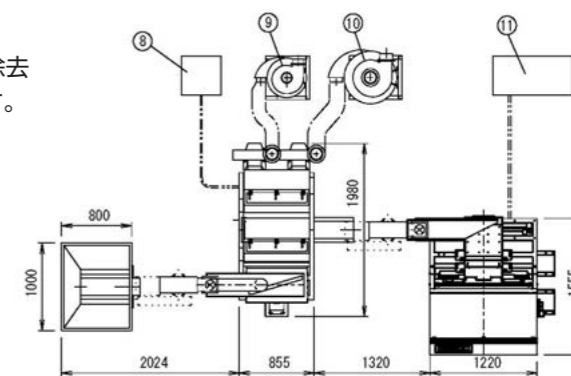


- 14インチ液晶タッチパネル
- 14inch Touch Screen

風力選別機との組合せによる高効率化 EFFICIENCY IMPROVEMENT BY THE COMBINATION WITH VACUUM SORTER

風力選別機VS-Nを使って、あらかじめ茶葉よりも重い異物と軽い異物を除去しておくことにより、排除品を少なく、処理能力をより高めることができます。

By removing heavy and light foreign materials by Vacuum Sorter VS-N series before sorting in DVR-FMG, Rejection of DVR-FMG is minimized and efficiency is highly improved.



①	原料ホッパー Feeding Hopper
②	昇降機 Bucket Elevator
③	風力選別機 Vacuum Sorter VS-N
④	振動コンベア Discharge Vibrator
⑤	昇降機 Bucket Elevator
⑥	色彩選別機 Color Sorter UDS
⑦	振動コンベア Discharge Vibrator
⑧	変圧機 Step Down Transformer
⑨	サイクロン集塵機 Cyclone Dust Collector
⑩	サイクロン集塵機 Cyclone Dust Collector
⑪	電圧安定器 Voltage Stabilizer